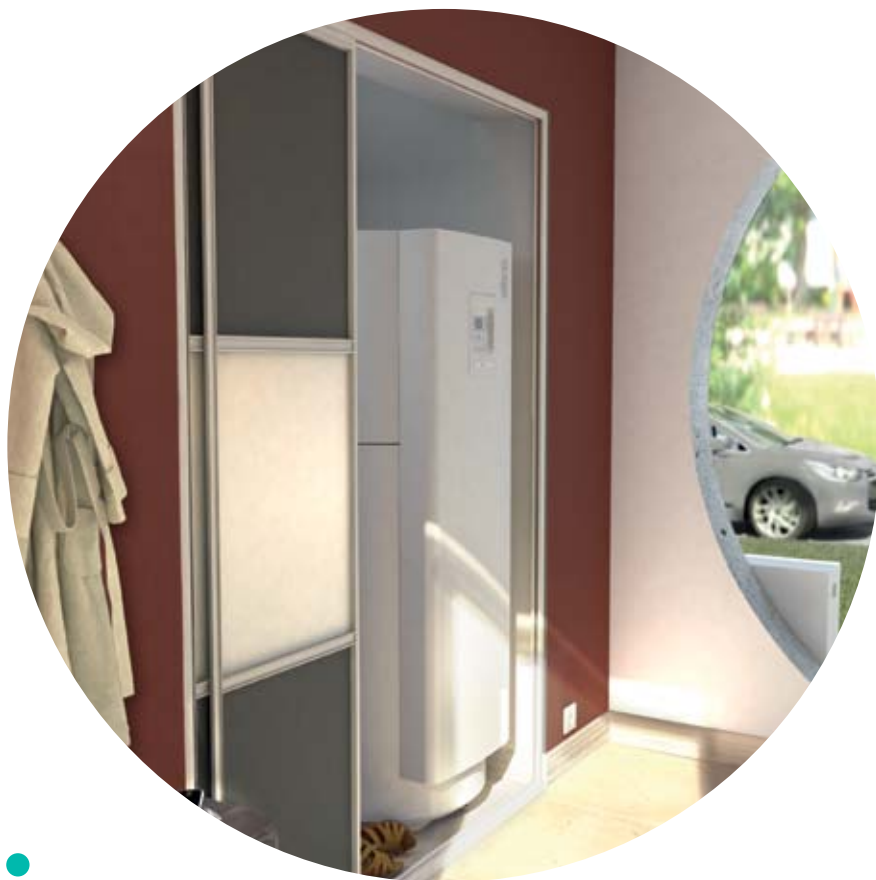


LORIA DUO

Енергоэффективна сплит термopомпа въздух-вода (отопление + БГВ)
Нискотемпературна серия за новоизградени системи



Вътрешен хидравличен модул



Инверторно външно тяло



Характеристики

- Вграден БГВ резервоар (190 л) с ел. нагревател
- COP до 4.96 (+7°C / +35°C)
- Съвместима с всякакви нискотемпературни отоплителни уреди (подово отопление/охлаждане, радиатори, вентилаторни конвектори)
- Контролер **NAVISTEM 100H**
- Вътрешен хидравличен модул спестяващ място, благодарение на пластинчатия топлообменник
- Вграден електрически нагревател
- Вграден магнитен филтър
- Инверторно управление
- Управление на 1 или 2 отоплителни кръга

ОПИСАНИЕ

- Практично решение за новоизградени системи
- 4 модела с мощности от 4 до 10 kW Монофазни
- Висока производителност на термopомпата: +35°C при външна температура -20°C
- Нискотемпературна серия (макс. 55°C)

ОПЦИИ

- Готов комплект за втори отоплителен кръг
- Комплект за охлаждане
- Контролен модул

СТАНДАРТНО С

Вътрешен хидравличен модул

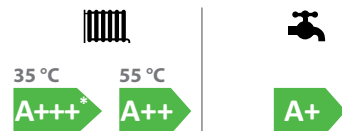
- Пластинчат топлообменник
- Магнитен филтър за улавяне на примеси чрез утаяване и чрез намагнетизиране
- Циркулационна помпа с ниска консумация
- Вграден БГВ резервоар (190 л)
- Датчик за външна температура
- Разширителен съд, манометър

Инверторно външно тяло

- Хладилен кръг R410A
- Двойно роторен компресор
- Инверторно управление

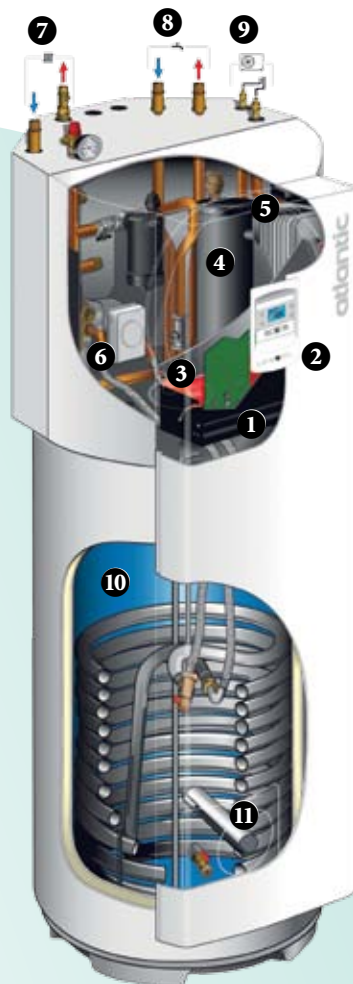


Енергиен клас



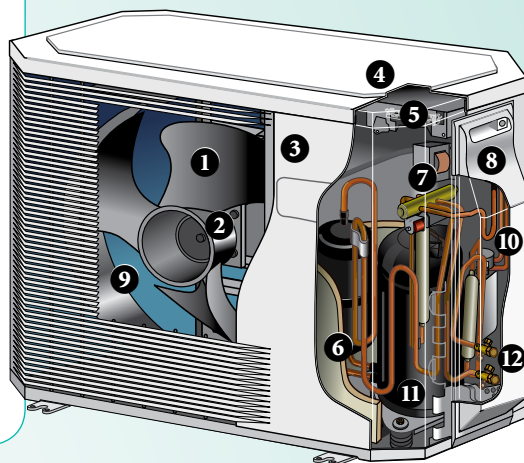
ВЪТРЕШЕН ХИДРАВЛИЧЕН МОДУЛ

- 1 Електронна платка
- 2 Потребителски интерфейс/контролер
- 3 Разширителен съд
- 4 Електрически нагревател
- 5 Пластинчат топлообменник
- 6 Циркулационна помпа с ниска консумация
- 7 Хидравлични връзки
- 8 БГВ връзки
- 9 Хладилни връзки
- 10 БГВ резервоар
- 11 БГВ ел. нагревател



ИНВЕРТОРНО ВЪНШНО ТЯЛО

- 1 Високопроизводителен и тих вентилатор
- 2 Мотор с променлив ток
- 3 Инверторен контролен модул
- 4 Контролни индикатори и бутони
- 5 Електрически връзки (захранване и комуникация)
- 6 Резервоар за хладилен агент
- 7 Превключвател на потока
- 8 Анти-корозионно покритие
- 9 Високопроизводителен изпарител с алуминиеви ламели с анти-корозионно покритие и медни тръби
- 10 Електронна разширителна клапа
- 11 Шумо и термоизолиран инверторен компресор
- 12 Хладилни връзки с изолация



* в зависимост от модела

ТЕХНИЧЕСКИ ХАРАКТЕРИСТИКИ

	МЯРКА	LORIA DUO 6004	LORIA DUO 6006	LORIA DUO 6008	LORIA DUO 6010
ХЛАДИЛЕН АГЕНТ		R410A	R410A	R410A	R410A
ОСНОВНИ ХАРАКТЕРИСТИКИ					
Мощност +7°C/+35°C - подово отопление	kW	4.07	6.02	7.47	10.42
COP +7°C/+35°C - подово отопление		4.96	4.70	4.22	4.40
Мощност -7°C/+35°C - подово отопление	kW	4.42	5.20	5.96	7.94
ел. консумация -7°C/+35°C - подово отопление	kW	1.42	1.77	2.33	3.11
COP -7°C/+35°C подово отопление		3.11	2.94	2.56	2.55
Мощност +7°C/+45°C - отопление с конвектори	kW	4.09	4.98	6.40	8.51
COP +7°C/+45°C отопление с конвектори		3.62	3.51	3.37	3.54
Мощност -7°C/+45°C - отопление с конвектори	kW	4.24	4.62	5.74	7.38
COP -7°C/+45°C отопление с конвектори		2.48	2.38	2.21	2.11
Мощност +7°C/+55°C - отопление с конвектори	kW	3.68	4.27	5.53	6.98
COP +7°C/+55°C - отопление с конвектори		2.65	2.67	2.68	2.65
Мощност -7°C/+55°C - отопление с конвектори	kW	3.72	3.88	5.03	6.47
COP -7°C/+55°C - отопление с конвектори		1.90	1.92	1.70	1.78
Мощност на опционния ел. нагревател	kW	3	3	3	3
ЕНЕРГИЙНА ЕФЕКТИВНОСТ					
Енергиен клас – Отопление (35°C/55°C)		A+++ / A++	A+++ / A++	A++ / A++	A++ / A++
Номинална мощност за отопление (35°C/55°C)	kW	4 / 4	6 / 5	7 / 6	9 / 7
Сезонна ефективност при отопление (35°C/55°C)	%	183 / 129	188 / 130	168 / 127	156 / 118
Годишна консумация за отопление (35°C/55°C)	kWh	1884 / 2708	2588 / 2933	3226 / 4197	4481 / 5256
Ниво на шум (вътрешно/външно) **	dB(A)	44 / 62	44 / 62	44 / 69	44 / 68
Деклариран профил на натоварване- БГВ		L	L	L	L
Енергиен клас БГВ		A+	A+	A+	A+
Годишна консумация за БГВ	kWh	966	966	966	966
Сезонна ефективност при БГВ (%)	%	130	130	130	130
ВЪТРЕШНО ТЯЛО	KW				
Ниво на шум**	dB(A)	36	36	36	36
Тегло нетно / пълно	kg	138 / 332	138 / 332	138 / 332	138 / 332
Електрозахранване		230 V 50 Hz	230 V 50 Hz	230 V 50 Hz	230 V 50 Hz
ВЪНШНО ТЯЛО					
Ниво на шум***	dB(A)	40	40	47	47
Тегло	kg	41	41	42	60
ХЛАДИЛНИ ХАРАКТЕРИСТИКИ					
Минимален / максимален тръбен път	m	5 / 30	5 / 30	5 / 30	5 / 30
Максимална денивелация	m	20	20	20	20
R410A фабричен заряд	g	1100	1100	1400	1800
Течност в CO ₂ еквивалент	t	2	2	3	4

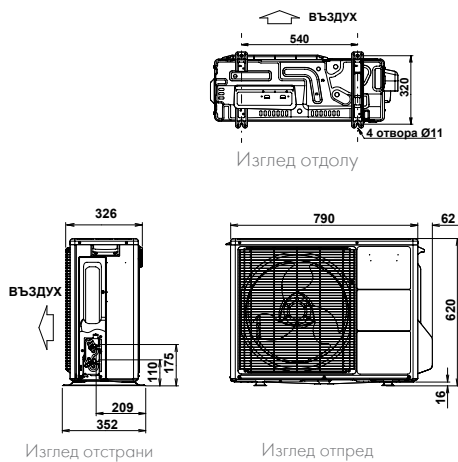
* Нивото на звукова мощност е лабораторно измерване на звуковата мощност, излъчвана от уреда, но тя не отговаря на осезаемия звук. Позволява да се измери нивото на звуково налягане на уреда в работна среда.

** Ниво на звуково налягане на разстояние 1 m от агрегата и 1,5 m от пода.

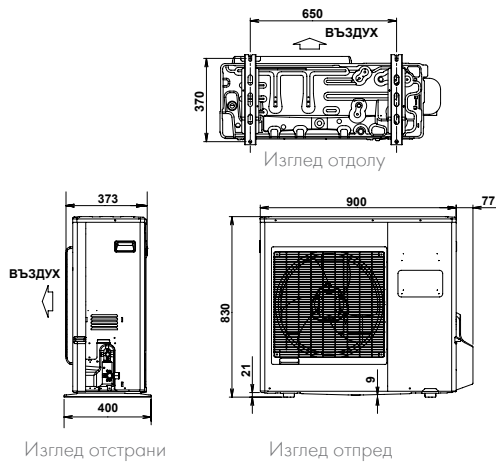
*** Ниво на звуково налягане на разстояние 5 m от агрегата и 1,5 m от пода.

РАЗМЕРИ (MM)

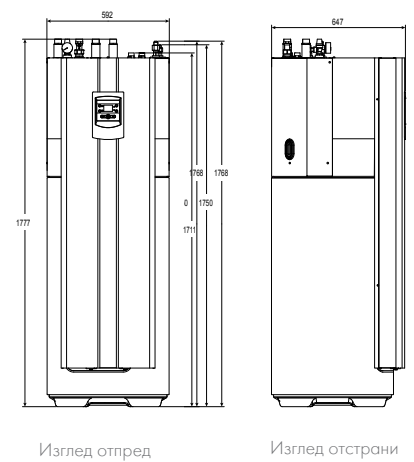
Loria DUO 4,6 и 8kW Инверторно външно тяло



Loria Duo 10kW Инверторно външно тяло



Вътрешен хидравличен модул

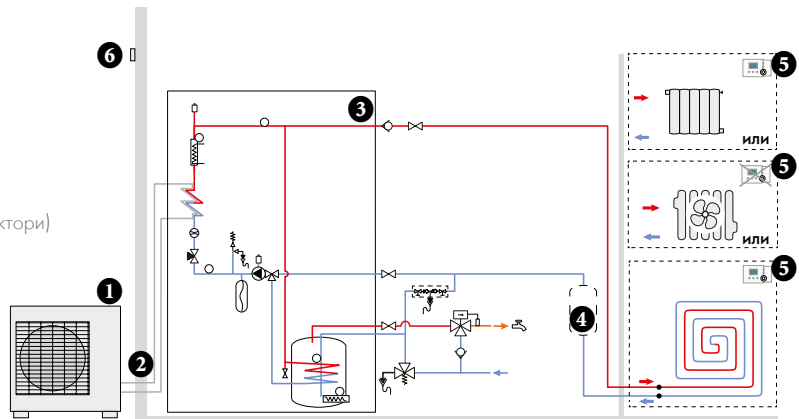


LORIA DUO

Монтажни схеми

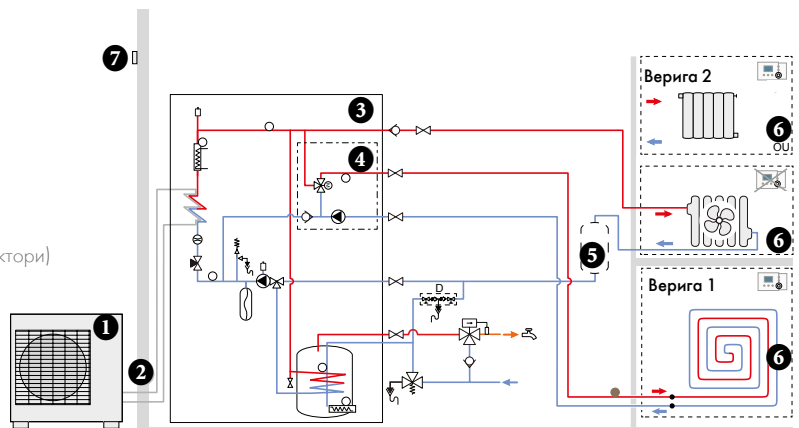
LORIA DUO 6000: 1 ОТОПЛИТЕЛНА ЗОНА

- 1 Външно тяло със стойка*
- 2 Хладилни връзки*
- 3 Хидравличен модул с вграден БГВ резервоар
- 4 Буферен съд**
- 5 Контролен модул (опция, освен за вентилаторни конвектори)
- 6 Датчик за външна температура



LORIA DUO 6000: 2 ОТОПЛИТЕЛНИ ЗОНИ (ПОДОВО ОТОПЛЕНИЕ + РАДИАТОРИ)

- 1 Външно тяло със стойка*
- 2 Хладилни връзки*
- 3 Хидравличен модул с вграден БГВ резервоар
- 4 Комплект за 2-ри отоплителен кръг*
- 5 Буферен съд**
- 6 Контролен модул (опция, освен за вентилаторни конвектори)
- 7 Датчик за външна температура



* Опция - ** В зависимост от вида на отоплителните уреди и обема вода в системата, може да се наложи да се монтира буферен съд