

Bi2 SLR smart

Изцяло плосък вентилаторен конвектор

Естетична решетка: обща и безпроблемна интеграция с околната среда.



Bi2 е победител в наградите GOOD DESIGN 2014. Основано в Чикаго през 1950, GOOD DESIGN е най-старото международно признато състезание за отличен дизайн



Design by S. Ercoli & A. Garlandini

ХАРАКТЕРИСТИКИ

Охлажда, изсушава, отоплява и филтрира

Тяло с вграден отоплителен панел

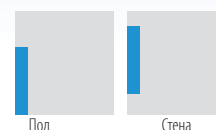
Компактен: дебелина само 12.9 см

Серията се състои от 5 модела с различна мощност

АС мотор

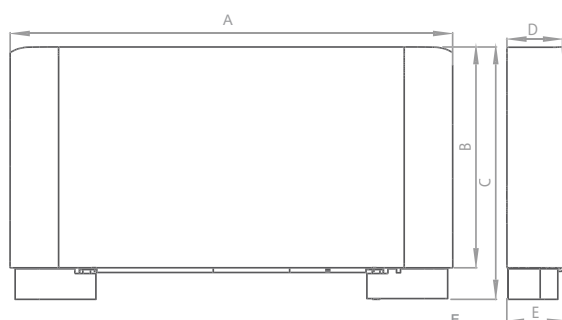
Еlegantни стени

Изцяло плосък и естетичен с вградена вакуумна система



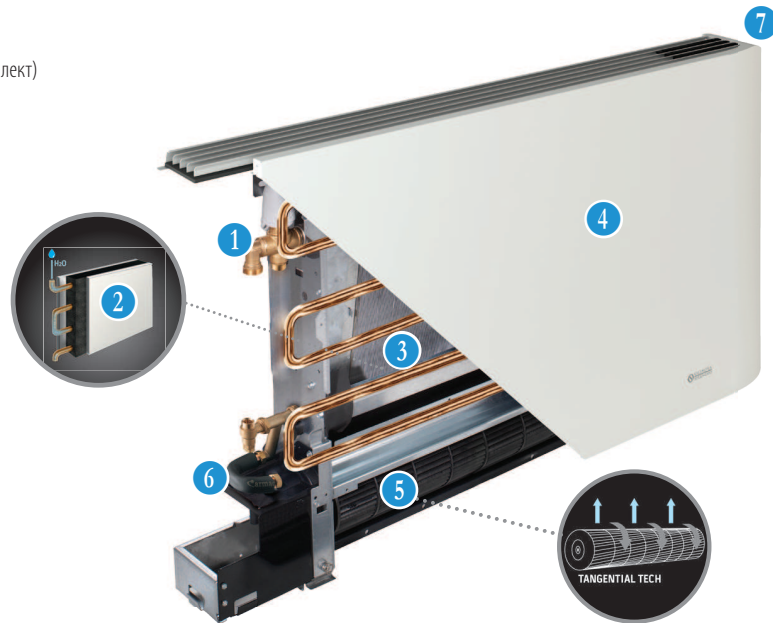
Достъпен в цвят: Бяло

		Bi2 smart с отоплителен панел (SLR smart)				
МОДЕЛ		SLR smart 200	SLR smart 400	SLR smart 600	SLR smart 800	SLR smart 1000
Цвят Бял	Код	01417	01418	01419	01420	01421



		200	400	600	800	1000
A	mm	759	959	1159	1359	1559
B	mm	579	579	579	579	579
C	mm	659	659	659	659	659
D	mm	129	129	129	129	129
E	mm	150	150	150	150	150
Тегло	kg	13,5	15,5	19,5	22,5	25,5

- 1 Клапан с термоелектрическо задвижване (допълнителен комплект)
- 2 Цилиндричен отоплителен панел
- 3 Серпентина с висока ефективност
- 4 Сензор за температура на водата
- 5 Високо производителен тангенциален вентилатор
- 6 Колекторна тава за конденз
- 7 Електронен контрол (допълнителен комплект)



МОДЕЛ	Bi2 SLR smart					
		200	400	600	800	1000
(a) Общ охлаждащ капацитет	kW	0,81	1,73	2,53	3,27	3,77
Чувствителен охлаждащ капацитет	kW	0,63	1,24	1,96	2,52	2,97
Воден дебит	lt/h	142	302	446	573	655
Загуба на налягане на водата	kPa	13,1	8,2	19	18,7	18,2
(b) Отоплителен капацитет (50°C)	kW	1,05	2,31	3,12	4,10	4,67
Воден дебит (50°C)	lt/h	84	185	249	329	374
Загуба на налягане на водата (50°C)	kPa	12,2	6,8	15,8	15,5	15,1
(c) Отоплителен капацитет (70°C)	kW	1,77	3,88	5,21	6,88	7,83
Воден дебит (70°C)	lt/h	152	334	448	592	673
Загуба на налягане на водата (70°C)	kPa	10,9	7,0	14,3	12,7	12,5
Капацитет на водната батерия	l	0,47	0,8	1,13	1,46	1,8
Максимално работно налягане	bar	10	10	10	10	10
Водни връзки	inches	Eurocone 3/4	Eurocone 3/4	Eurocone 3/4	Eurocono 3/4	Eurocone 3/4
(d) Мин. въздушен поток	m³/h	100	170	180	370	420
(d) Макс. въздушен поток	m³/h	160	320	460	575	650
Консумирана енергия мин.	W	6	9	9	17	19
Консумирана енергия макс.	W	17	28	35	38	43
Звукова мощност мин. Lw	dB(A)	38	39	41	39	42
Звукова мощност макс. Lw	dB(A)	52	53	53	54	54
(g) Звуково налягане	dB(A)	34	36	37	35	38
Захранване	V/ph/Hz	230/1/50	230/1/50	230/1/50	230/1/50	230/1/50
Макс. капацитет статично отопление (50°C)	kW	0,37	0,42	0,50	0,62	0,77
Макс. капацитет статично отопление (70°C)	kW	0,59	0,71	0,84	1,04	1,28
Водно съдържание в отоплителния панел	l	0,3	0,5	0,6	0,7	0,9

(a) T на водата на входа на батерията 7°C, T на водата на изхода на батерията 12°C, околна T на въздуха 27°C в.с. и 19°C в.н.

(b) T на водата на входа на батерията 50°C, воден поток на охлаждащане + панел, околна T на въздуха на входа 20°C

(c) T на водата на входа на батерията 70°C, T на водата на изхода на батерията 60°C, околна T на въздуха на входа 20°C

(d) Въздушен поток измерен с чисти филтри

(g) Звуково налягане измерено на разстояние 1,5 m

АКСЕСОАРИ

	КОД	ОПИСАНИЕ	СЪВМЕСТИМОСТ
ВГРАДЕН КОНТРОЛ		B0659 Електронно управление за вграждане. Управление с регулируем термостат, избор на скоростта на вентилатора (лято, зима, автоматичен) и програма вентилация (минимална, максимална, нощна, променяща), функция сензор за управление количество вода. Има вход за връзка с контактен датчик и два 230VAC изхода за контрол на два клапана.	
		B0371 Електронно управление за вграждане. Контрол с регулируем термостат, избор на скоростта на вентилатора (лято, зима, автоматичен) и програма вентилация (минимална, максимална, нощна, променяща) и функция сензор за минимално количество вода. Има вход за връзка с контактен датчик, 230VAC изход за електромагнитен вентил и контакти за включване на термопомпа или котел.	
		B0772 Сензорен вграден контролен комплект. Екран със задна подсветка за визуализация на желаната температура, сензорни бутони, работен режим и избор на скоростта на вентилатора. Контрол с регулируем термостат, избор на скоростта на вентилатора (лято, зима, автоматичен) и програма вентилация (минимална, максимална, нощна, променяща), функция сензор за минимално количество вода. Има вход за връзка с контактен датчик, 230VAC изход за електромагнитен вентил. Осигурено дистанционно управление.	
ДИСТАНЦИОНЕН КОНТРОЛ		B0372 Електронен контролен комплект за отдалечен достъп. Основните работни параметри, точки за настройка и околна температура се предават от дистанционните контроли B0373 или B0736 към всички свързани в мрежата конвектори, позволявайки непрекъсната работа. Има 230VAC изход за контрол на електромагнитен вентил, два контакта за контрол на термопомпа или котел; и вход за контактен датчик. Работа в MODBUS, RS485.	B0736  My Home by 
		B0736 Комплект стенно дистанционно управление с LCD дисплей. Програмируем стенов LCD термостат за MODBUS свързване, RS485. Възможност за управление на до 30 тела. Избор на желаната температура, работен режим, скорост на вентилатора, ръчен/ програмируем термостат. Вграден стаен сензор. LCD със задна подсветка. Вход за контактен датчик. Управлението е оборудвано 230/12VAC двойно изолиран електрически преобразувател и буферна батерия. Стенов монтаж съвместим със стандартна вградена монтажна кутия 503.	B0372 

	КОД	ОПИСАНИЕ
Хидравлични комплекти	 V0139	Комплект 2-пътни групови вентили с термоелектрическа задвижка. Състои се от вентили с термоелектрическа задвижка и дръжка, първият контролира терминалните топлинни емисии пресичащи водния поток; дръжката позволява балансиране загубите на системно тегло. Този комплект е задължителен за SLR версиите освен, в случай че се използва комплект 3-пътен вентил или когато има колектор с термоелектрическа глава.
	 V0641	Комплект 2-пътни групови вентили с термоелектрическа задвижка и байпас с предпазен клапан. Комплектът се състои от вентил с термоелектрическа задвижка, дръжка и байпас с предпазен клапан, първият контролира терминалните топлинни емисии пресичащи водния поток; дръжката позволява балансиране загубите на системно тегло, докато байпаса поддържа системата балансирана дори с изключен конвектор. Този комплект е алтернатива на комплекта 2-пътен електромагнитен клапан. (необходим за SLR версиите).
	 V0635	Комплект 3-пътни групови вентили с термоелектрическа задвижка. Състои се от трипътен разпределителен вентил с термоелектрическа задвижка и дръжка. Първият контролира терминалните топлинни емисии пресичащи водния поток; дръжката позволява балансиране загубите на системно тегло, байпаса поддържа водата циркулираща в системата. Този комплект е алтернатива на комплекта 2-пътен електромагнитен клапан (необходим за SLR версиите)
	 V0205	Комплект ръчни 2-пътни групови вентили. Състоят се от вентил и дръжка, първият позволява тялото да бъде ръчно изключена от системата, докато дръжката позволява балансиране загубите на системно тегло. Използва се и когато електромагнитния вентил на колектора се управлява от контролния комплект на Vi2 конвекторите.
	 V0204	Комплект изолация за ръчен 2-пътен вентил. Предотвратява кондензация в охлаждащ режим (включен в другите термоелектрически хидравлични комплекти)
	 V0501	Комплект разредка (тяло № 1) 3/4 евроконус. Достъпен за многослойни тръби d 20 мм (които не позволяват адекватен радиус на огъване) комплект № 1 или 2, за машини в зависимост от типа монтаж.
	 V0200 V0201	Комплект адаптори. Позволява да преобразувате Vi2 3/4" връзката в стандартна 1/2" (V0200) или в 3/4" (V0201) газова връзка.
 V0203	Комплект ъгъл 90° евроконус. Улеснява връзката в случай на хидравлични връзки с укрепени тръби.	
ЕЛЕКТРИЧЕСКИ КОМПЛЕКТИ	 V0459	Комплект за удължение на управлението за серия Vi2+ 200-400-600. Електрически свързващи кабели за захранване и моторен сензор за монтаж, където свързващите точки са разменени (от дясно на ляво).
ЕСТЕТИЧНИ КОМПЛЕКТИ	 V0682	Комплект крачета за smart Vi2. Комплект от две естетични крачета за скриване на подови тръби. Достъпни в бяло
	 V0683	Комплект скоби за подово закрепване Vi2 smart. Комплект опорни скоби за подов монтаж на тялото (приложение - за витрина или не-носеща стена). Има функцията на естетичен комплект (бял цвят).
	 V0677 (200) V0678 (400) V0679 (600) V0680 (800) V0681 (1000)	Заден панел в оцветен лист (приложение - за витрини).

Bi2 SLR smart ИНВЕРТОР

Изцяло плосък инверторен вентилаторен конвектор

Естетична решетка: обща и безпроблемна интеграция с околната среда.

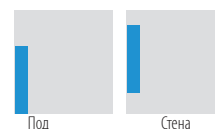


Design by S. Ercoli & A. Garlandini

ХАРАКТЕРИСТИКИ

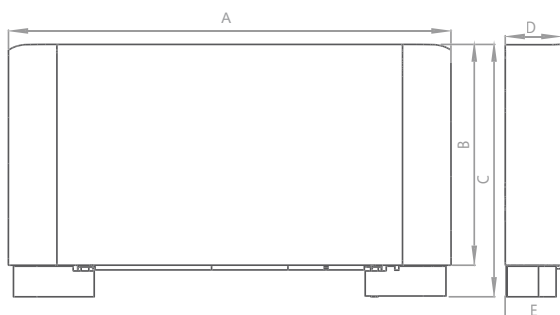
- Охлажда, изсушава, отоплява и филтрира
- Тяло с вграден отоплителен панел
- Компактен: дебелина само 12,9 см
- Сериата се състои от 5 модела с различна мощност
- DC мотор
- Еlegantни стени
- Изцяло плосък и естетичен, с вградена вакуумна система

Монтаж:



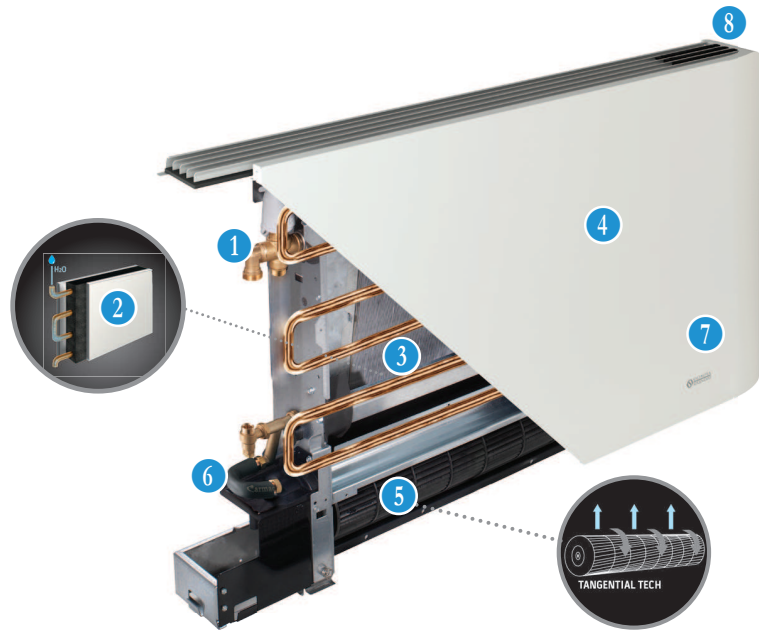
Достъпен в цвят: Бяло

		Bi2 smart с отоплителен панел				
МОДЕЛ		SLR smart 200	SLR smart 400	SLR smart 600	SLR smart 800	SLR smart 1000
Бял	Код	01629	01630	01631	01632	01633



		200	400	600	800	1000
A	mm	759	959	1159	1359	1559
B	mm	579	579	579	579	579
C	mm	659	659	659	659	659
D	mm	129	129	129	129	129
E	mm	150	150	150	150	150
Тегло	kg	13,5	15,5	19,5	22,5	25,5

- 1 Клапан с термоелектрическо задвижване (допълнителен комплект)
- 2 Цилиндричен отоплителен панел
- 3 Серпентина с висока ефективност
- 4 Сензор за температура на водата
- 5 Високо производителен тангенциален вентилатор
- 6 Колекторна тава за конденз
- 7 DC инверторен мотор
- 8 Електронен контрол (допълнителен комплект)



МОДЕЛ	BI2 SLR smart инвертор					
		200	400	600	800	1000
(а) Общ охлаждащ капацитет	kW	0,82	1,74	2,54	3,29	3,78
Чувствителен охлаждащ капацитет	kW	0,64	1,25	1,94	2,54	2,98
Воден дебит	lt/h	142	302	446	573	655
Загуба на налягане на водата	kPa	13,1	8,2	19	18,7	18,2
(b) Отоплителен капацитет (50°C)	kW	1,05	2,31	3,12	4,10	4,67
Воден дебит (50°C)	lt/h	84	185	249	329	374
Загуба на налягане на водата (50°C)	kPa	10,9	6,8	15,8	15,5	15,1
(c) Отоплителен капацитет (70°C)	kW	1,77	3,88	5,21	6,88	7,83
Воден дебит (70°C)	lt/h	152	334	448	592	673
Загуба на налягане на водата (70°C)	kPa	10,9	7,0	14,3	12,7	12,5
Капацитет на водната батерия	l	0,47	0,8	1,13	1,46	1,8
Максимално работно налягане	bar	10	10	10	10	10
Водни връзки	inches	Eurocone 3/4	Eurocone 3/4	Eurocone 3/4	Eurocone 3/4	Eurocone 3/4
(d) Мин. въздушен поток	m³/h	100	170	180	370	420
(d) Макс. въздушен поток	m³/h	160	320	460	575	650
Консумирана енергия мин.	W	5	6	7	8	9
Консумирана енергия макс.	W	11	19	20	24	27
Звукова мощност мин. Lw	dB(A)	38	39	41	42	42
Звукова мощност макс. Lw	dB(A)	52	53	53	54	54
(g) Звуково налягане	dB(A)	34	36	37	35	38
Захранване	V/ph/Hz	230/1/50	230/1/50	230/1/50	230/1/50	230/1/50
Макс. капацитет статично отопление (50°C)	kW	0,37	0,42	0,50	0,62	0,77
Макс. капацитет статично отопление (70°C)	kW	0,59	0,71	0,84	1,04	1,28
Водно съдържание в отоплителния панел	l	0,3	0,5	0,6	0,7	0,9

(а) Т на водата на входа на батерията 7°C, Т на водата на изхода на батерията 12°C, околна Т на въздуха 27°C в.с. и 19°C в.н.

(b) Т на водата на входа на батерията 50°C, воден поток на охлаждащане + панел, околна Т на въздуха на входа 20°C

(c) Т на водата на входа на батерията 70°C, Т на водата на изхода на батерията 60°C, околна Т на въздуха на входа 20°C

(d) Въздушен поток измерен с чисти филтри

(g) Звуково налягане измерено на разстояние 1,5 m

АКСЕСОАРИ

	КОД	ОПИСАНИЕ	СЪВМЕСТИМОСТ
ВГРАДЕН КОНТРОЛ		B0686 Електронно управление за вграждане за инверторни конвектори . Управление с регулируем термостат, избор на скоростта на вентилатора (лято, зима, автоматичен) и програма за вентилация (минимална, максимална, нощна, променяща), функция сензор за минимално количество вода. Има вход за връзка с контактен датчик, 230VAC изход за електромагнитен вентил и контакти за включване на термopомпа или котел.	
		B0673 Електронно управление за вграждане. Управление с регулируем термостат, избор на скоростта на вентилатора (лято, зима, автоматичен) и програма вентилация (минимална, максимална, нощна, променяща), функция сензор за минимално количество вода. Има вход за връзка с контактен датчик, два 230VAC изхода за контрол на 2 електромагнитни вентила.	
		B0774 Електронно управление за вграждане с вграден сензор. Екран със задна подсветка за визуализация на желаната температура, сензорни бутони, работен режим и избор на скоростта на вентилатора. Управление с регулируем термостат, избор на скоростта на вентилатора (лято, зима, автоматичен) и програма вентилация (минимална, максимална, нощна, променяща), функция сензор за минимално количество вода. Има вход за връзка с контактен датчик, 230VAC изход за електромагнитен вентил. Осигурено дистанционно управление.	
ДИСТАНЦИОНЕН КОНТРОЛ		B0685 Комплект управление за отдалечен достъп. Приема избрания режим на работа, желаната температура и температурата в помещението от стенното управление B0736 и предава към всички свързани в мрежата конвектори, позволявайки непрекъснатата работа. Има 230VAC изход за управление на електромагнитен вентил, два контакта за контрол на термopомпа или котел; и вход за контактен датчик. Работа в MODBUS, RS485.	B0736  My Home by bticino
		B0756 Платка за вграждане за управление на конвектора чрез аналогов входен сигнал от 0 до 10V или контактор. Има 230VAC изход за управление на електромагнитен вентил, вход за воден сензор с функция за минимална температура (в контактен режим).	
		B0736 Комплект стенно дистанционно управление с LCD дисплей. Програмируем стенен LCD термостат за MODBUS свързване, RS485. Възможност за управление на до 30 тела. Избор на желаната температура, работен режим, скорост на вентилатора, ръчен/програмируем термостат. Вграден стаен сензор. LCD със задна подсветка. Вход за контактен датчик. Управлението е оборудван с 230/12VAC двойно изолиран електрически преобразувател и буферна батерия. Стенен монтаж съвместим със стандартна вградена монтажна кутия 503.	B0685 

	КОД	ОПИСАНИЕ
ХИДРАВЛИЧНИ КОМПЛЕКТИ	 V0139	Комплект 2-пътни групови вентили с термоелектрическа задвижка. Състои се от вентили с термоелектрическа задвижка и дръжка, първия контролира терминалните топлинни емисии пресичащи водния поток; дръжката позволява балансиране загубите на системно тегло. Този комплект е задължителен за SLR версиите освен, в случай че се използва комплект 3-пътен вентил или когато има колектор с термоелектрическа глава.
	 V0641	Комплект 2-пътни групови вентили с термоелектрическа задвижка и байпас с предпазен клапан. Комплектът се състои от вентил с термоелектрическа задвижка, дръжка и байпас с предпазен клапан, първият контролира терминалните топлинни емисии пресичащи водния поток; дръжката позволява балансиране загубите на системно тегло, докато байпаса поддържа системата балансирана дори с изключен конвектор. Този комплект е алтернатива на комплекта 2-пътен електромагнитен клапан. (необходим за SLR версиите)
	 V0635	Комплект 3-пътни групови вентили с термоелектрическа задвижка. Състои се от трипътен разпределителен вентил с термоелектрическа задвижка и дръжка. Първият контролира терминалните топлинни емисии пресичащи водния поток; дръжката позволява балансиране загубите на системно тегло, байпаса поддържа водата циркулираща в системата. Този комплект е алтернатива на комплекта 2-пътен електромагнитен клапан (необходим за SLR версиите)
	 V0205	Комплект ръчни 2-пътни групови вентили. Състоят се от вентил и дръжка, първият позволява тялото да бъде ръчно изключена от системата, докато дръжката позволява балансиране загубите на системно тегло. Използва се и когато електромагнитния вентил на колектора се управлява от контролния комплект на Bi2 конвекторите.
	 V0204	Комплект изолация за ръчен 2-пътен вентил. Предотвратява кондензация в охлаждащ режим (включен в другите термоелектрически хидравлични комплекти).
	 V0501	Комплект разредка (тяло № 1) 3/4 евроконус. Достъпен за многослойни тръби d 20 мм (които не позволяват адекватен радиус на огъване) комплект № 1 или 2, за машини в зависимост от типа монтаж.
	 V0200 V0201	Комплект адаптори. Позволява да преобразувате Bi2 3/4" връзката в стандартна 1/2" (V0200), в 3/4" (V0201) газова връзка.
	 V0203	Комплект ъгъл 90° евроконус. Улеснява връзката в случай на хидравлични връзки с укрепени тръби.
	ЕЛЕКТРИЧЕСКИ КОМПЛЕКТИ	 V0632 (200) (400) (600) V0633 (800) (1000)
ЕСТЕТИЧНИ КОМПЛЕКТИ	 V0682	Комплект крачета за smart Bi2. Комплект от две естетични крачета за скриване на подови тръби. Достъпни в бяло.
	 V0683	Комплект скоби за подово закрепване Bi2 smart. Комплект опорни скоби и подов монтаж на тялото (приложение с витрина или не-носеща стена). Има функцията на естетичен комплект също така (бял цвят).
	 V0677 (200) V0678 (400) V0679 (600) V0680 (800) V0681 (1000)	Заден панел в оцветен лист (за приложения с витрини).

Bi2 SL smart

Изцяло плосък вентилаторен конвектор.

Естетична решетка: обща и безпроблемна интеграция с околната среда.



ХАРАКТЕРИСТИКИ

Охлажда, изсушава, отоплява и филтрира

Компактен: дебелина само 12.9 см

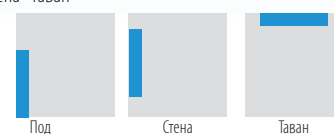
Серията се състои от 5 модела с различна мощност

АС мотор

Еlegantни стени

Изцяло плосък и естетичен, с вградена вакуумна система

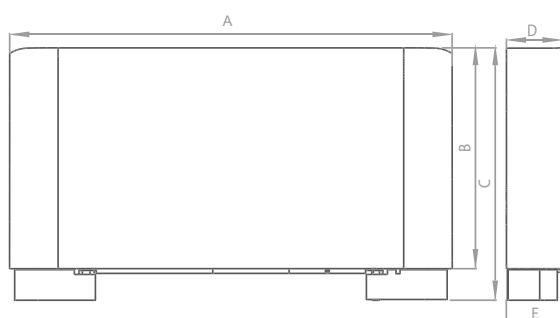
Монтаж: под стена таван*



Достъпен в цвят: Бяло

Design by S. Ercoli & A. Garlandini

		Bi2 smart без отоплителен панел (SL smart)				
МОДЕЛ		SL smart 200	SL smart 400	SL smart 600	SL smart 800	SL smart 1000
Бял	Кодт	01409	01410	01411	01412	01413



		200	400	600	800	1000
A	mm	759	959	1159	1359	1559
B	mm	579	579	579	579	579
C	mm	659	659	659	659	659
D	mm	129	129	129	129	129
E	mm	150	150	150	150	150
тегло	kg	11,5	13	15,5	18,5	21,5

* Необходими са комплект тава и крачета

- 1 Клапан с термоелектрическо задвижване (допълнителен комплект)
- 2 Серпентина с висока ефективност
- 3 Сензор за температура на водата
- 4 Високо производителен тангенциален вентилатор
- 5 Колекторна тава за конденз
- 6 Електронен контрол (допълнителен комплект)



МОДЕЛ		Bi2 SL smart				
		200	400	600	800	1000
(a) Общ охлаждащ капацитет	kW	0,81	1,73	2,53	3,27	3,77
Чувствителен охлаждащ капацитет	kW	0,63	1,24	1,96	2,52	2,97
Воден дебит	lt/h	142	302	446	573	655
Загуба на налягане на водата	kPa	13,1	8,2	19	18,7	18,2
(b) Отоплителен капацитет (50°C)	kW	1,05	2,31	3,12	4,10	4,67
Воден дебит (50°C)	lt/h	84	185	249	329	374
Загуба на налягане на водата (50°C)	kPa	12,2	6,8	15,8	15,5	15,1
(c) Отоплителен капацитет (70°C)	kW	1,77	3,88	5,21	6,88	7,83
Воден дебит (70°C)	lt/h	152	334	448	592	673
Загуба на налягане на водата (70°C)	kPa	10,9	7,0	14,3	12,7	12,5
Капацитет на водната батерия	l	0,47	0,8	1,13	1,46	1,8
Максимално работно налягане	bar	10	10	10	10	10
Водни връзки	inches	Eurocone 3/4	Eurocone 3/4	Eurocone 3/4	Eurocone 3/4	Eurocone 3/4
(d) Мин. въздушен поток	m³/h	100	170	180	370	420
(d) Макс. въздушен поток	m³/h	160	320	460	575	650
Консумирана енергия мин.	W	6	9	9	17	19
Консумирана енергия макс.	W	17	28	35	38	43
Звукова мощност мин. Lw	dB(A)	38	39	41	39	42
Звукова мощност макс. Lw	dB(A)	52	53	53	54	54
(g) Звуково налягане	dB(A)	34	36	37	35	38
Захранване	V/ph/Hz	230/1/50	230/1/50	230/1/50	230/1/50	230/1/50

- (a) T на водата на входа на батерията 7°C, T на водата на изхода на батерията 12°C, околна T на въздуха 27°C b.s. и 19°C b.u.
 (b) T на водата на входа на батерията 50°C, воден поток на охлаждащане + панел, околна T на въздуха на входа 20°C
 (c) T на водата на входа на батерията 70°C, T на водата на изхода на батерията 60°C, околна T на въздуха на входа 20°C
 (d) Въздушен поток измерен с чисти филтри
 (g) Звуково налягане измерено на разстояние 1,5 m

АКСЕСОАРИ

	КОД	ОПИСАНИЕ	СЪВМЕСТИМОСТ
ВГРАДЕН КОНТРОЛ	 B0659	Електронно управление за вграждане. Управление с регулируем термостат, избор на скоростта на вентилатора (лято, зима, автоматичен) и програма вентилация (минимална, максимална, нощна, променяща), функция сензор за управление количество вода. Има вход за връзка с контактен датчик и два 230VAC изхода за контрол на два клапана.	
	 B0371	Вграден електронен контрол. Управление с регулируем термостат, избор на скоростта на вентилатора (лято, зима, автоматичен) и програма вентилация (минимална, максимална, нощна, променяща), функция сензор за минимално количество вода. Има вход за връзка с контактен датчик, 230VAC изход за електромагнитен вентил и контакти за включване на термопомпа или котел.	
	 B0772	Сензорен вграден контролен комплект. Екран със задна подсветка за визуализация на желаната температура, сензорни бутони, работен режим и избор на скоростта на вентилатора. Управление с регулируем термостат, избор на скоростта на вентилатора (лято, зима, автоматичен) и програма вентилация (минимална, максимална, нощна, променяща), функция сензор за минимално количество вода. Има вход за връзка с контактен датчик, 230VAC изход за електромагнитен вентил. Осигурено дистанционно управление.	
	 B0658	Управление за вграждане без термостат. Вградено управление с възможност за избор на скорост и вентилация. Има 230VAC изход за контрол на електромагнитен вентил. Вграден и възможен за свързване пусков контакт или външен термостат. (Минимален поток 2A-250Vac).	B0336
ДИСТАНЦИОНЕН КОНТРОЛ	 B0543	3-скоростен електронен вграден контрол. Контрол с 3-скоростен превключвател, регулируем термостат, избор на летен и зимен режим и функция сензор за минимално количество вода. Има 230VAC изход за електромагнитен вентил.	
	 B0372	Електронен контролен комплект за отдалечен достъп . Основните работни параметри, точки за настройка и околна температура се предават от дистанционните контроли B0373 или B0736 към всички свързани в мрежата конвектори, позволявайки непрекъсната работа. Има 230VAC изход за контрол на електромагнитен вентил, два контакта за контрол на термопомпа или котел; и вход за контактен датчик. Работа в MODBUS, RS485.	B0736  My Home by 
	 B0707	Електронен контролен комплект за 3-скоростен вентилатор (избор между 5 модела) и 2 електромагнитни вентила. Вентилаторен контролен комплект с моторно задвижване и генератор за скорост. Не е нужна конфигурация на управлението в зависимост от размера на конвектора. Контакти задвижващи електронни дистанционни електромагнитни вентили. От същото управление B0151 или B0152 може да се контролират до 10 терминала снабдени с Bi2 B0707.	B0151 B0152
	 B0151	Вграден LCD контролер със сензор за околна среда и термостат, избор лято/зима и скоростен превключвател. Електронен вграден термостат със сензор за околна среда, ключ вкл./изкл., избор на скоростта на вентилатора (минимална, средна, максимална, автоматичен), околна температура, режим за минимално количество вода и избор лято/зима. Настройка на температурния диапазон от 5°C до 30°C. Захранване 230 V.	B0707
	 B0152	Вграден LCD контролер със сензор за околна среда и термостат, избор лято/зима и скоростен превключвател. Електронен вграден термостат със сензор за околна среда, ключ вкл./изкл., избор скоростта на вентилатора (минимална, средна, максимална, авто), околна температура, режим за минимално количество вода и избор лято/зима. Настройка на температурния диапазон от 5°C до 30°C. Захранване 230 V.	B0707
	 B0736	Комплект стенно дистанционно управление с LCD дисплей. Програмируем стенен LCD термостат за MODBUS свързване, RS485. Възможност за управление на до 30 тела. Избор на желаната температура, работен режим, скорост на вентилатора, ръчен/програмируем термостат. Вграден стаен сензор. LCD със задна подсветка. Вход за контактен датчик. Управлението е оборудван с 230/12VAC двойно изолиран електрически преобразувател и буферна батерия. Стенен монтаж съвместим със стандартна вградена монтажна кутия 503.	B0372 

	КОД	ОПИСАНИЕ
ХИДРАВЛИЧНИ КОМПЛЕКТИ	 B0139	Комплект 2-пътни групови вентили с термоелектрическа задвижка. Състои се от вентили с термоелектрическа задвижка и дръжка, първия контролира терминалните топлинни емисии пресичащи водния поток; дръжката позволява балансиране загубите на системно тегло. Този комплект е задължителен за SLR версиите освен, в случай че се използва комплект 3-пътен вентил или когато има колектор с термоелектрическа глава.
	 B0641	Комплект 2-пътни групови вентили с термоелектрическа задвижка и байпас с предпазен клапан. Комплектът се състои от вентил с термоелектрическа задвижка, дръжка и байпас с предпазен клапан, първият контролира терминалните топлинни емисии пресичащи водния поток; дръжката позволява балансиране загубите на системно тегло, докато байпаса поддържа системата балансирана дори с изключен конвектор.. Този комплект е алтернатива на комплекта 2-пътен електромагнитен клапан. (необходим за SLR версиите)
	 B0635	Комплект 3-пътни групови вентили с термоелектрическа задвижка. Състои се от трипътен разпределителен вентил с термоелектрическа задвижка и дръжка. Първият контролира терминалните топлинни емисии пресичащи водния поток; дръжката позволява балансиране загубите на системно тегло, байпаса поддържа водата циркулираща в системата. Този комплект е алтернатива на комплекта 2-пътен електромагнитен клапан (необходим за SLR версиите).
	 B0205	Комплект ръчни 2-пътни групови вентили. Състои се от вентил и дръжка, първият позволява кутията да бъде ръчно изключена от системата, докато дръжката позволява балансиране загубите на системно тегло. Използва се и когато електромагнитния вентил на колектора се управлява от контролния комплект на Bi2 конвекторите.
	 B0204	Комплект изолация за ръчен 2-пътен вентил. Предотвратява кондензация в охлаждащ режим (включен в другите термоелектрически хидравлични комплекти).
	 B0501	Комплект разредка (тяло № 1) 3/4 евроконус. Достъпен за многослойни тръби d 20 мм (които не позволяват адекватен радиус на огъване) комплект № 1 или 2, за машини в зависимост от типа монтаж.
	 B0200 B0201	Комплект адаптори. Позволява да преобразувате Bi2 3/4" връзката в стандартна 1/2" (B0200) или 3/4" (B0201) газова връзка.
 B0203	Комплект ъгъл 90 ° евроконус. Улеснява връзката в случай на хидравлични връзки с укрепени тръби.	
ЕЛЕКТРИЧЕСКИ КОМПЛЕКТИ	 B0336	Комплект термостат за минимална температура. Комплектът е съвместим единствено с B0458 .
	 B0459	Комплект удължител за контролна връзка. Електрически свързващи кабели за захранване и моторен сензор за монтаж, където свързващите точки са разменени (от дясно на ляво).
ЕСТЕТИЧНИ КОМПЛЕКТИ	 B0682	Комплект крачета за smart Bi2. Комплект от две естетични крачета за скриване на подови тръби. Налични в бяло.
	 B0683	Комплект скоби за подово закрепване Bi2 smart. Комплект опорни скоби и подов монтаж на тялото (приложение с витрина или не-носеца стена). Има функцията на естетичен комплект също така (бял цвят).
	 B0677 (200) B0678 (400) B0679 (600) B0680 (800) B0681 (1000)	Заден панел в оцветен лист (за приложения с витрини).
	 B0520 (200) B0521 (400) B0522 (600) B0523 (800) B0524 (1000)	Комплект за таванен монтаж Bi2 (без версиите SLR и SLI).

Bi2 SL smart инвертор

Изцяло плосък **инверторен** вентилаторен конвектор

Естетична решетка: обща и безпроблемна интеграция с околната среда.



Design by S. Ercoli & A. Garlandini

ХАРАКТЕРИСТИКИ

Охлажда, изсушава, отоплява и филтрира

Компактен: дебелина само 12.9 см

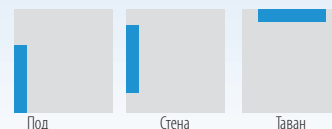
Серията се състои от 5 модела с различна мощност

DC мотор

Еlegantни стени

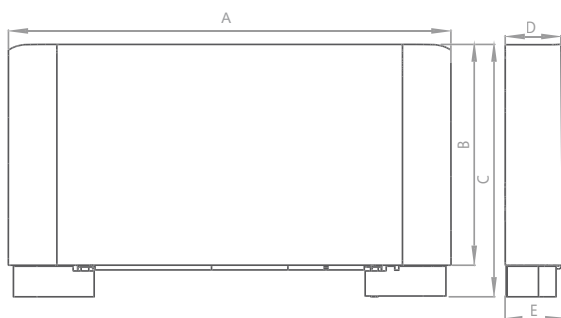
Изцяло плосък и естетичен с вградена вакуумна система

Монтаж:



Достъпен в цвят: Бял

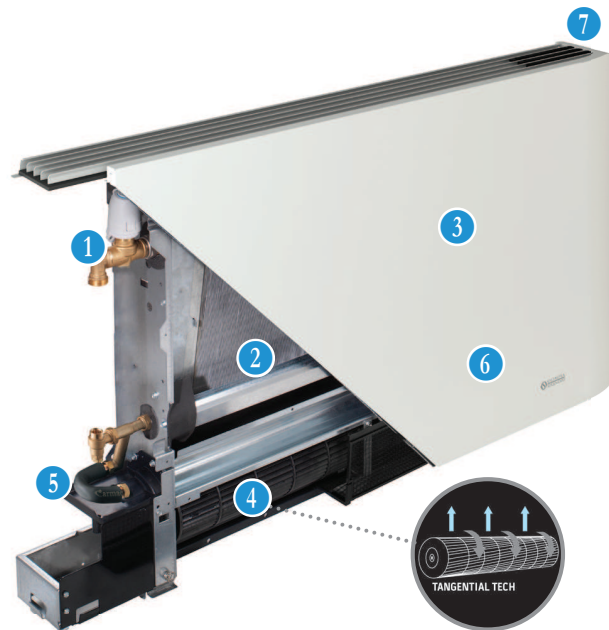
МОДЕЛ	Bi2 smart без отоплителен панел (SL Smart Inverter)					
	SL smart inverter 200	SL smart inverter 400	SL smart inverter 600	SL smart inverter 800	SL smart inverter 1000	
Бял	cod.	01634	01635	01636	01637	01638



		200	400	600	800	1000
A	mm	759	959	1159	1359	1559
B	mm	579	579	579	579	579
C	mm	659	659	659	659	659
D	mm	129	129	129	129	129
E	mm	150	150	150	150	150
тегло	kg	11,5	13	15,5	18,5	21,5

* Необходими са комплект тава и крачета

- 1 Клапан с термоелектрическо задвижване (допълнителен комплект)
- 2 Серпентина с висока ефективност
- 3 Сензор за температура на водата
- 4 Високо производителен тангенциален вентилатор
- 5 Колекторна тава за конденз
- 6 DC инверторен мотор
- 7 Електронен контрол (допълнителен комплект)



МОДЕЛ		B12 SL smart inverter				
		200	400	600	800	1000
(a) Общ охлаждащ капацитет	kW	0,82	1,74	2,54	3,29	3,78
Чувствителен охлаждащ капацитет	kW	0,64	1,25	1,94	2,54	2,98
Воден дебит	lt/h	142	302	446	573	655
Загуба на налягане на водата	kPa	13,1	8,2	19	18,7	18,2
(b) Отоплителен капацитет (50°C)	kW	1,05	2,31	3,12	4,10	4,67
Воден дебит (50°C)	lt/h	84	185	249	329	374
Загуба на налягане на водата (50°C)	kPa	10,9	6,8	15,8	15,5	15,1
(c) Отоплителен капацитет (70°C)	kW	1,77	3,88	5,21	6,88	7,83
Воден дебит (70°C)	lt/h	152	334	448	592	673
Загуба на налягане на водата (70°C)	kPa	10,9	7,0	14,3	12,7	12,5
Капацитет на водната батерия	l	0,47	0,8	1,13	1,46	1,8
Максимално работно налягане	bar	10	10	10	10	10
Водни връзки	inches	Eurocone 3/4	Eurocone 3/4	Eurocone 3/4	Eurocone 3/4	Eurocone 3/4
(d) Мин. въздушен поток	m³/h	100	170	180	370	420
(d) Макс. въздушен поток	m³/h	160	320	460	575	650
Консумирана енергия мин.	W	5	6	7	8	9
Консумирана енергия макс.	W	11	19	20	24	27
Звукова мощност мин. Lw	dB(A)	38	39	41	42	42
Звукова мощност макс. Lw	dB(A)	52	53	53	54	54
(g) Звуково налягане	dB(A)	34	36	37	35	38
Захранване	V/ph/Hz	230/1/50	230/1/50	230/1/50	230/1/50	230/1/50

(a) T на водата на входа на батерията 7°C, T на водата на изхода на батерията 12°C, околна T на въздуха 27°C d.s. и 19°C b.s.

(b) T на водата на входа на батерията 50°C, воден поток на охлаждане + панел, околна T на въздуха на входа 20°C











(c) T на водата на входа на батерията 70°C, T на водата на изхода на батерията 60°C, околна T на въздуха на входа 20°C

(d) Въздушен поток измерен с чисти филтри

(g) Звуково налягане измерено на разстояние 1,5 m

АКСЕСОАРИ

	КОД	ОПИСАНИЕ	СЪВМЕСТИМОСТ
ВГРАДЕН КОНТРОЛ		B0686 Електронно управление за вграждане за инверторни конвектори. Управление с регулируем термостат, избор на скоростта на вентилатора (лято, зима, автоматичен) и програма вентилация (минимална, максимална, нощна, променяща), функция сензор за минимално количество вода. Има вход за връзка с контактен датчик, 230VAC изход за електромагнитен вентил и контакти за включване на термопомпа или котел.	
		B0673 Вграден електронен автономен контрол. Контрол с регулируем термостат, избор на скоростта на вентилатора (лято, зима, автоматичен) и програма вентилация (минимална, максимална, нощна, променяща) и функция сензор за минимално количество вода. Има вход за връзка с контактен датчик, два 230VAC изхода за контрол на 2 електромагнитни вентила.	
		B0774 Сензорен вграден контролен комплект. Екран със задна подсветка за визуализация на желаната температура, сензорни бутони, работен режим и избор на скоростта на вентилатора. Управление с регулируем термостат, избор на скоростта на вентилатора (лято, зима, автоматичен) и програма вентилация (минимална, максимална, нощна, променяща), функция сензор за минимално количество вода. Има вход за връзка с контактен датчик, 230VAC изход за електромагнитен вентил. Осигурено дистанционно управление.	
ДИСТАНЦИОНЕН КОНТРОЛ		B0685 Комплект управление за отдалечен достъп. Приема избрания режим на работа, желаната температура и температурата в помещението от стенното управление B0736 и предава към всички свързани в мрежата конвектори, позволявайки непрекъсната работа. Има 230VAC изход за управление на електромагнитен вентил, два контакта за контрол на термопомпа или котел; и вход за контактен датчик. Работа в MODBUS, RS485.	B0736  My Home by 
		B0756 Платка за вграждане за управление на конвектора чрез аналогов входен сигнал от 0 до 10V или контактор. Има 230VAC изход за управление на електромагнитен вентил, вход за воден сензор с функция за минимална температура (в контактен режим).	
		B0151 Стенен контролер с термостат, избор лято/зима и скоростен превключвател. Стенен термостат със стаен сензор, ключ вкл./изкл., 3-скоростен вентилатор и избор лято/зима. Настройка на температурния диапазон от 5°C до 30°C. Захранване 230 V. Има два 230VAC електромагнитни вентила за топла и студена вода и вход за температурен сензор на водата.	B0756
		B0152 Вграден LCD контролер със сензор за околна среда и термостат, избор лято/зима и скоростен превключвател. Електронен вграден термостат със сензор за околна среда, ключ вкл./изкл., избор скоростта на вентилатора (минимална, средна, максимална, автоматичен), околна температура, режим за минимално количество вода и избор лято/зима. Настройка на температурния диапазон от 5°C до 30°C. Захранване 230 V.	B0756
	B0736 Комплект стенно дистанционно управление с LCD дисплей. Програмируем стенен LCD термостат за MODBUS свързване, RS485. Възможност за управление на до 30 тела. Избор на желаната температура, работен режим, скорост на вентилатора, ръчен/програмируем термостат. Вграден стаен сензор. LCD със задна подсветка. Вход за контактен датчик. Управлението е оборудвано с 230/12VAC двойно изолиран електрически преобразувател и буферна батерия. Стенен монтаж съвместим със стандартна вградена монтажна кутия 503.	B0685 	

	КОД	ОПИСАНИЕ
ХИДРАВЛИЧНИ КОМПЛЕКТИ	 B0139	Комплект 2-пътни групови вентили с термоелектрическа задвижка. Състои се от вентили с термоелектрическа задвижка и дръжка, първия контролира терминалните топлинни емисии пресичащи водния поток; дръжката позволява балансиране загубите на системно тегло. Този комплект е задължителен за SLR версиите освен, в случай че се използва комплект 3-пътен вентил или когато има колектор с термоелектрическа глава.
	 B0641	Комплект 2-пътни групови вентили с термоелектрическа задвижка и байпас с предпазен клапан. Комплектът се състои от вентил с термоелектрическа задвижка, дръжка и байпас с предпазен клапан, първият контролира терминалните топлинни емисии пресичащи водния поток; дръжката позволява балансиране загубите на системно тегло, докато байпаса поддържа системата балансирана дори с изключен конвектор.. Този комплект е алтернатива на комплекта 2-пътен електромагнитен клапан. (необходим за SLR версиите)
	 B0635	Комплект 3-пътни групови вентили с термоелектрическа задвижка. Състои се от трипътен разпределителен вентил с термоелектрическа задвижка и дръжка. Първият контролира терминалните топлинни емисии пресичащи водния поток; дръжката позволява балансиране загубите на системно тегло, байпаса поддържа водата циркулираща в системата. Този комплект е алтернатива на комплекта 2-пътен електромагнитен клапан (необходим за SLR версиите).
	 B0205	Комплект ръчни 2-пътни групови вентили. Състоят се от вентил и дръжка, първият позволява кутията да бъде ръчно изключена от системата, докато дръжката позволява балансиране загубите на системно тегло. Използва се и когато електромагнитния вентил на колектора се управлява от контролния комплект на Bi2 конвекторите.
	 B0204	Комплект изолация за ръчен 2-пътен вентил. Предотвратява кондензация в охлаждащ режим (включен в другите термоелектрически хидравлични комплекти).
	 B0501	Комплект разредка (тяло № 1) 3/4 евроконус. Достъпен за многоредни тръби d 20 мм (които не позволяват адекватен радиус на огъване) комплект № 1 или 2, за машини в зависимост от типа монтаж.
	 B0200 B0201	Комплект адаптори. Позволява да преобразувате Bi2 3/4" връзката в стандартна 1/2" (B0200) или 3/4" (B0201) газова връзка.
	 B0203	Комплект ъгъл 90° евроконус. Улеснява връзката в случай на хидравлични връзки с укрепени тръби.
ЕЛЕКТРИЧЕСКИ КОМПЛЕКТИ	 B0632 (200) (400) (600) B0633 (800) (1000)	Комплект удължител за контролна връзка. Електрически свързващи кабели за захранване и моторен сензор за монтаж, където свързващите точки са разменени (от дясно на ляво).
	 B0682	Комплект крачета за smart Bi2. Комплект от две естетични крачета за скриване на подови тръби. Налични в бяло.
ЕСТЕТИЧНИ КОМПЛЕКТИ	 B0683	Комплект скоби за подово закрепване Bi2 smart. Комплект опорни скоби и подов монтаж на тялото (приложение - за витрина или не-носеца стена). Има функцията на естетичен комплект също така (бял цвят).
	 B0677 (200) B0678 (400) B0679 (600) B0680 (800) B0681 (1000)	Заден панел в оцветен лист (за приложения с витрини).
	 B0520 (200) B0521 (400) B0522 (600) B0523 (800) B0524 (1000)	Комплект за таванен монтаж Bi2 (без версиите SLR и SLI).