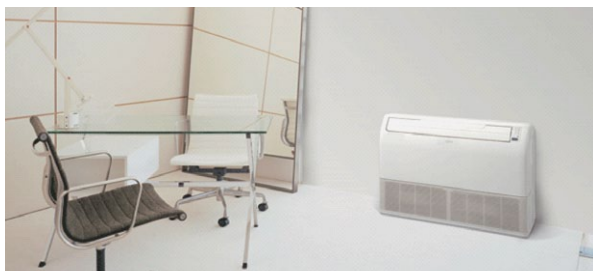


Описание

Гъвкав монтаж

Пример за подов монтаж

Подова конзола



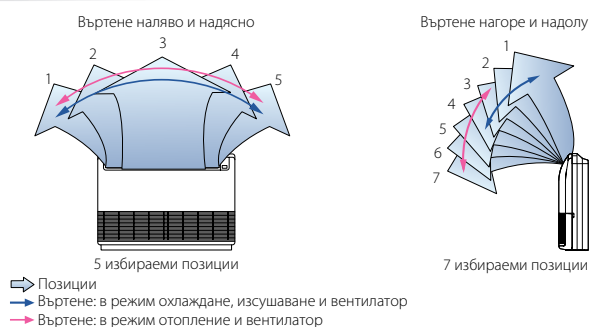
Пример за таванен монтаж

Под тавана



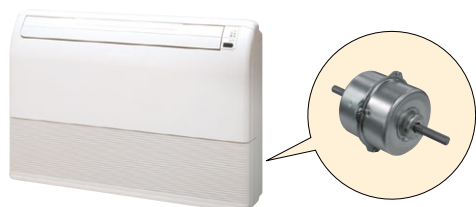
Автоматично двойно движение на въздушния поток

Комбинацията от смяна на посоката ляво/дясно и нагоре/надолу позволява 3-измерен контрол на въздушния поток

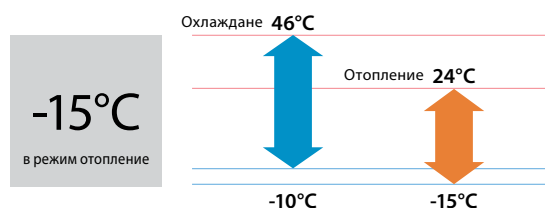


DC вентилаторен мотор с висока мощност

- Висока мощност
- Широк диапазон на въртене
- Висока ефективност



Работа в широк температурен диапазон



Модел: ABHG18LVTB / ABHG24LVTA



Безжично дистанционно управление



За ABHG18LVTB



За ABHG24LVTA

Технически характеристики

Модел	Вътрешно тяло		ABHG18LVTB		ABHG24LVTA	
	Външно тяло		АОHG18LALL		АОHG24LALA	
Захранващо напрежение			Монофазни, ~230V, 50Hz			
Мощност	Охлаждане	kW	5.2 (0.9-5.9)		6.8 (0.9-8.0)	
	Отопление		6.0 (0.9-7.5)		8.0 (0.9-9.1)	
Консумация	Охлаждане/Отопление	kW	1.62/1.66		2.21/2.26	
EER	Охлаждане		3.21		3.08	
COP	Отопление	W/W	3.61		3.54	
Проектен товар	Охл./Отопл. (-10°C)		5.2/5.2		6.8/6.0	
SEER	Охлаждане	W/W	6.10		5.60	
SCOP	Отопление (Средно)		4.00		3.90	
Енергиен клас	Охлаждане		A++		A+	
	Отопление (Средно)		A+		A	
Работен ток	Охлаждане/Отопление	A	9.0/12.5		12.0/13.5	
Годишна консумация	Охлаждане	kWh/a	298		425	
	Отопление		1819		2150	
Изсушаване		l/h	2.0		2.7	
Звуково налягане	Вътрешно (Охлаждане)	Високо/Ниско/Тих	43/40/34/31		48/44/40/35	
	Вътрешно (Отопление)		43/40/34/31		48/44/40/35	
Звукова мощност	Вътрешно (Охлаждане/Отопление)	Високо	50/50		52/53	
	Външно (Охлаждане/Отопление)		57/57		61/61	
Въздушен поток	Вътрешно / Външно	Високо	62/65		67/70	
			780/2000		980/2470	
Размери Височина/Ширина/ Дължина Тегло	Вътрешно		mm	199x990x655		
			kg(lbs)	27 (59)		
	Външно		mm	578x790x315		
			kg(lbs)	40 (88)		
Тръбни връзки (течна/газова)			6.35/12.70		6.35/15.88	
Диаметър на дренажната тръба (вътр./вън.)			25/32		25/32	
Максимална дължина на тръбите (без дозареждане)			25 (15)		30 (15)	
Максимална денивелация			15		20	
Работен диапазон	Охлаждане	°CDB	-10 до 46		-10 до 46	
	Отопление		-15 до 24		-15 до 24	
Фреон	Тип (Потенциал на глобално затопляне)		R410A (2,088)		R410A (2,088)	
	Заряд		g		1,250	

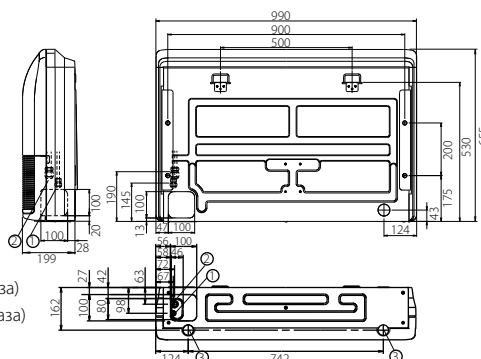
Опционални части

Кабелно дистанционно управление: UTY-RNNGM, UTY-RVNGM

Опростено дистанционно управление: UTY-RSNGM

Размери

Единица (мм)



- ① Връзка на тръбата за хладилен агент (течна фаза)
- ② Връзка на тръбата за хладилен агент (газова фаза)
- ③ Дренажен маркуч