

Alfea Extensa Duo R32

Сплит термopомпа въздух-вода с отлична производителност (отопление + БГВ)
Среднотемпературна серия за различни приложения



ПРЕДИМСТВА

- Патентован коаксиален топлообменник
- По-добра производителност, оптимизирано звуково налягане и повишена енергийна ефективност

- Възможност за дистанционно управление чрез приложението Cozytouch към системата за управление NAVISTEM 400S
- Вграден Бойлер за БГВ (190 л)

ОПИСАНИЕ

- Среднотемпературна термopомпа за новоизградени инсталации или за подмяна на съществуващ котел
- 5 модела: 3 до 10 KW
- Монофазни модели
- Отопление и вграден бойлер за БГВ
- Патентован коаксиален топлообменник
- Инверторно управление
- Вграден буферен съд 16 л

НАЛИЧНИ ОПЦИИ

- Комплект за втори отоплителен кръг (plug-and-play)
- Комплект за охлаждане
- Комплект за свързване на котел
- Стаен датчик

СТАНДАРТНО С

Вътрешен хидравличен модул

- Вграден Бойлер за БГВ (190 л)
- Коаксиален топлообменник в буферния съд
- Циркулационна помпа с ниска консумация
- Датчик за външна температура
- Разширителен съд, манометър
- Допълнителен електрически нагревател *

Инверторно външно тяло

- Хладилен кръг R32
- Двойно роторен компресор



35°C

55°C

Cozytouch

homecontrol®

ПАТЕНТОВАН
ТОПЛООБМЕННИК

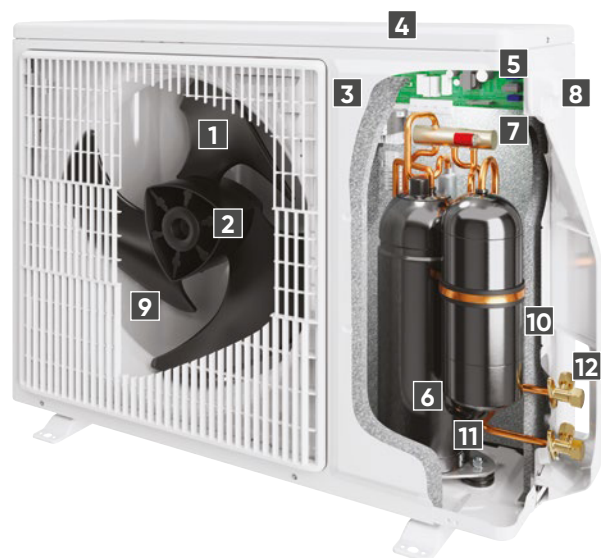
ВЪТРЕШЕН ХИДРАВЛИЧЕН МОДУЛ



- 1 Електронна платка
- 2 Потребителски интерфейс/контролер
- 3 Циркулационна помпа с ниска консумация
- 4 Газова хладилна връзка
- 5 Хладилни връзки за течност
- 6 Манометър
- 7 Разширителен съд
- 8 Коаксиален топлообменник
- 9 Ел. нагреватели за БГВ

ИНВЕРТОРНО ВЪНШНО ТЯЛО

- 1 Високопроизводителен и тих вентилатор
- 2 Мотор с променлив ток
- 3 Инверторен контролен модул
- 4 Контролни индикатори и бутони
- 5 Електрически връзки (захранване и комуникация)
- 6 Резервоар за хладилен агент
- 7 Превключвател на потока
- 8 Антикорозионно покритие
- 9 Високопроизводителен изпарител с алуминиеви ламели с антикорозионно покритие и медни тръби
- 10 Електронна разширителна клапа
- 11 Шумо- и термоизолиран инверторен компресор
- 12 Хладилни връзки с изолация

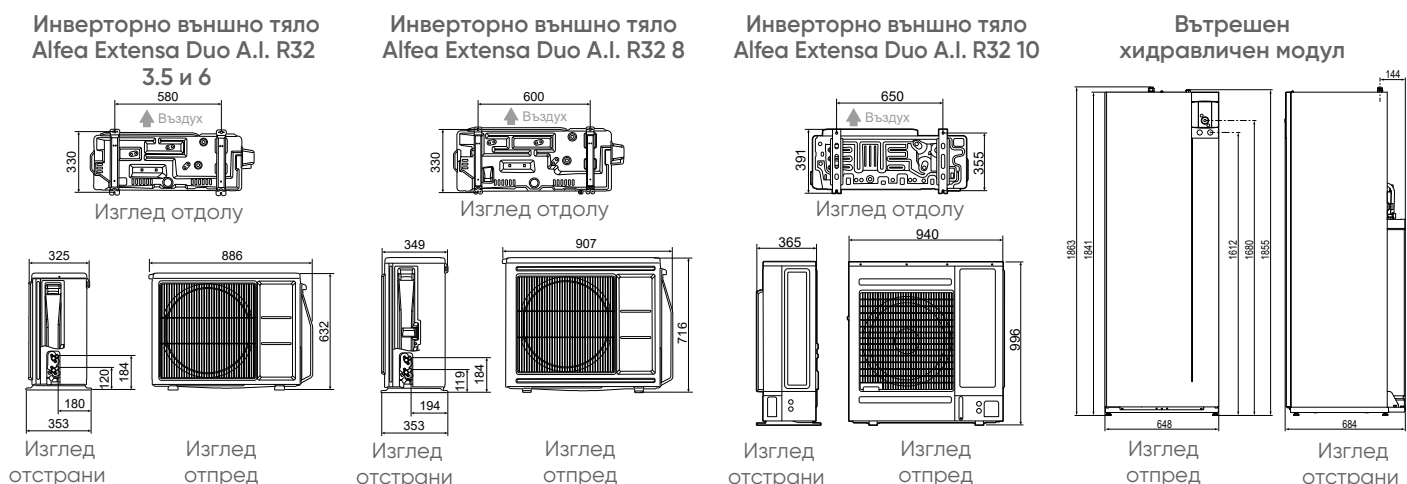


ТЕХНИЧЕСКИ ХАРАКТЕРИСТИКИ

	МЯРКА	ALFEA EXTENSA DUO A.I. 3 R32	ALFEA EXTENSA DUO A.I. 5 R32	ALFEA EXTENSA DUO A.I. 6 R32	ALFEA EXTENSA DUO A.I. 8 R32	ALFEA EXTENSA DUO A.I. 10 R32
ХЛАДИЛЕН АГЕНТ		R32	R32	R32	R32	R32
ЕНЕРГИЙНА ЕФЕКТИВНОСТ И НИВА НА ШУМ						
Енергиен клас – отопление (35°C/55°C)	-	A+++ / A+	A+++ / A++	A+++ / A++	A+++ / A++	A+++ / A++
Номинална мощност за отопление (35°C/55°C)	kW		5 / 5	6 / 5	6/6	9/8
Годишна консумация на енергия за отопление (35°C/55°C)	kWh		2322 / 3035	2594 / 3411	2982 / 3903	3 875 / 5 083
Сезонна енергийна ефективност – отопление (35°C/55°C)	%	подлежи на потвърждение	175 / 125	175 / 125	177 / 128	178 / 130
Сезонна енергийна ефективност при отопление (35°C/55°C) с външен датчик	%		177/127	177/127	179/130	180 / 132
Нива на шум (вътрешно/външно) ⁽¹⁾	dB(A)		40 / 57	40 / 57	40 / 60	40 / 62
Профил на източване - БГВ	-	L	L	L	L	L
Енергиен клас БГВ	-	A+	A+	A+	A+	A+
Годишна консумация на енергия за БГВ	kWh	793	793	793	793	793
Сезонна енергийна ефективност (%) при БГВ	%	130	130	130	130	130
ОСНОВНИ ХАРАКТЕРИСТИКИ						
SCOP 35 °C / 55 °C	-		4.45 / 3.20	4.46 / 3.21	4.5 / 3.28	4.53 / 3.33
Мощност +7°C/+35°C – подово отопление	kW		4.50	5.50	7.50	9.50
COP +7°C/+35°C - подово отопление			4.74	4.65	4.43	4.50
Мощност -7°C/+35°C – подово отопление	kW		4.40	5.00	5.70	8.90
COP -7°C/+35°C - подово отопление			2.76	2.63	2.68	2.65
Мощност +7°C/+45°C – нискотемпературни радиатори	kW		4.50	5.50	7.25	9.25
COP +7°C/+45°C – нискотемпературни радиатори		подлежи на потвърждение	3.39	3.39	3.35	3.40
Мощност -7°C/+45°C – нискотемпературни радиатори	kW		4.28	4.82	5.58	8.61
COP -7°C/+45°C – нискотемпературни радиатори			2.26	2.21	2.17	2.27
Мощност +7°C/+55°C – радиатори	kW		4.50	5.50	7.00	9.00
COP +7°C/+55°C - радиатори			2.64	2.67	2.66	2.70
Мощност -7°C/+55°C – радиатори	kW		3.90	4.25	5.30	8.00
COP -7°C/+55°C - радиатори			1.85	1.89	1.90	1.95
Електрически нагревател	kW		3 / 6	3 / 6	3 / 6	3 / 6
ВЪТРЕШНО ТЯЛО						
Ниво на шум ⁽²⁾	dB(A)	подлежи на потвърждение	32	32	32	34
Тегло нетно/пълно ⁽³⁾	kg	143 / 373	143 / 373	143 / 373	143 / 373	145 / 363
Електрозахранване	V/Hz	230 / 50	230 / 50	230 / 50	230 / 50	230 / 50
ВЪНШНО ТЯЛО						
Ниво на шум ⁽⁴⁾	dB(A)	подлежи на потвърждение	35	35	38	38
Тегло при експлоатация	kg	39	43	43	46	62
ХЛАДИЛНИ ХАРАКТЕРИСТИКИ						
Минимален / максимален тръбен път	m	3 / 30	3 / 30	3 / 30	3 / 30	3 / 30
Максимална денивелация	m	20	20	20	20	20
R32 фабричен заряд	g	970	970	970	1 020	1 630
Течност в CO ₂ еквивалент	t	0,65	0,65	0,65	0,69	1.10

(1) Нивото на звукова мощност е лабораторно измерване на звуковата мощност, излъчвана от уреда, но тя не отговаря на осезаемия звук. Позволява да се измери нивото на звуково налягане на уреда в работна среда. (2) Ниво на звуково налягане на разстояние 1 m от агрегата и 1,5 m от пода. (3) Модели с помощен нагревател (4) Ниво на звуково налягане на разстояние 5 m от агрегата и 1,5 m от пода.

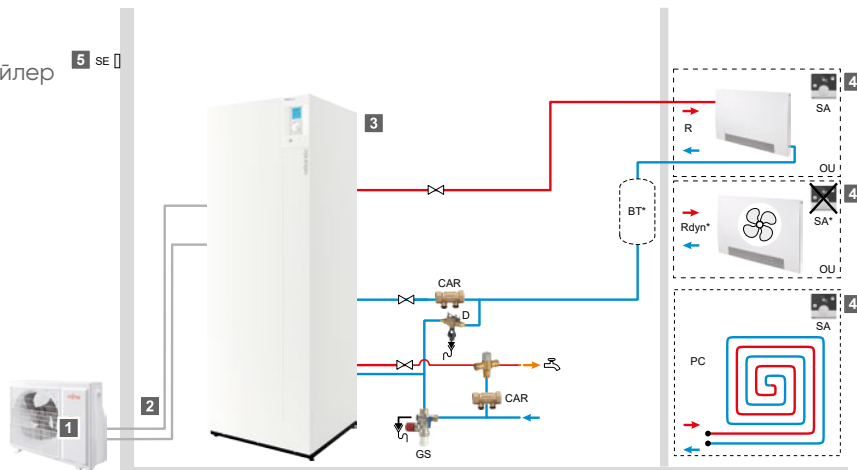
РАЗМЕРИ НА ИНСТАЛАЦИЯТА (мм)



МОНТАЖНИ СХЕМИ

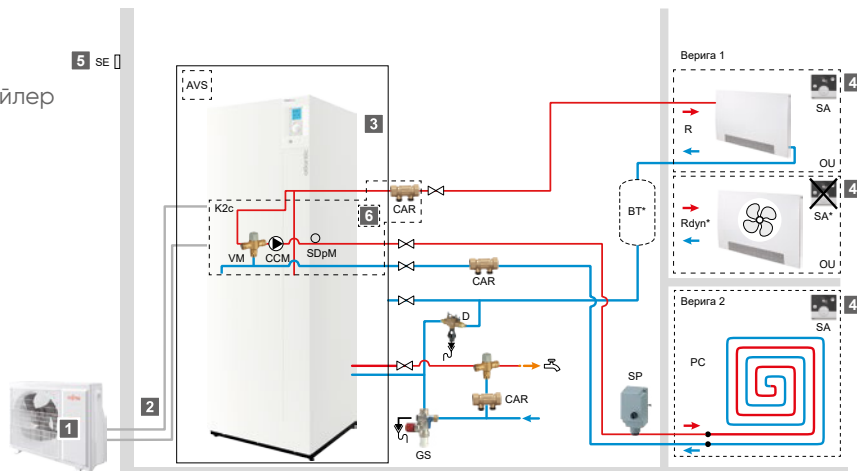
ALFEA EXTENSA DUO A.I. R32: ЕДНА ОТОПЛИТЕЛНА ЗОНА

- 1 Външно тяло със стойка*
- 2 Хладилни връзки*
- 3 Хидравличен модул с вграден БГВ бойлер
- 4 Стаен датчик*
- 5 Датчик за външна температура



ALFEA EXTENSA DUO A.I.R32: ДВЕ ОТОПЛИТЕЛНИ ЗОНИ

- 1 Външно тяло със стойка*
- 2 Хладилни връзки*
- 3 Хидравличен модул с вграден БГВ бойлер
- 4 Стаен датчик*
- 5 Датчик за външна температура
- 6 Комплект за 2-ри отоплителен кръг (вграден в хидравличния модул)*



*Опция